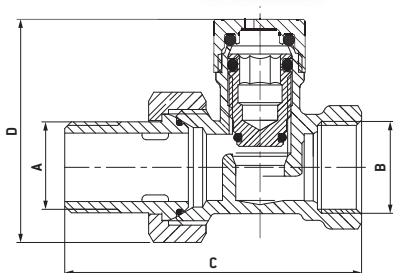


5604...

НИЖНИЙ РАДИАТОРНЫЙ КРАН

КРАНЫ ДЛЯ РАДИАТОРОВ



- Нижний радиаторный кран прямой внутренний
- Максимальное рабочее давление: 10 бар
- Рабочая температура: мин. 0°C - макс. + 95°C

РАЗМЕРЫ:

A	B	C	D	PN
3/8"	1/2"	67	51	10
1/2"	1/2"	67	53	10

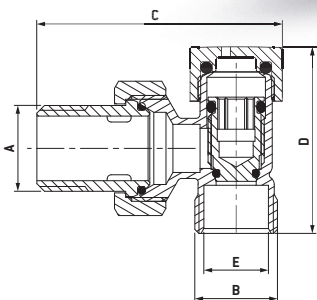
УПАКОВКА/ЦЕНА:

	3/8"-1/2"	1/2"-1/2"
КОД	56040403	56040404
ШТУК В УПАКОВКЕ	15	15
ШТУК В КОРОБКЕ	150	150
ЦЕНА		

5607...

НИЖНИЙ РАДИАТОРНЫЙ КРАН

КРАНЫ ДЛЯ РАДИАТОРОВ



- Нижний радиаторный кран угловой наружный со сменным соединением для медных, пластиковых и металлопластиковых труб
- Максимальное рабочее давление: 10 бар
- Рабочая температура: мин. 0°C - макс. + 95°C

РАЗМЕРЫ:

A	B	C	D	E	PN
3/8"	24x19	63	48	18,1	10
1/2"	24x19	63	48	18,1	10

УПАКОВКА/ЦЕНА:

	3/8"-24x19	1/2"-24x19
КОД	56070503	56070504
ШТУК В УПАКОВКЕ	15	15
ШТУК В КОРОБКЕ	150	150
ЦЕНА		