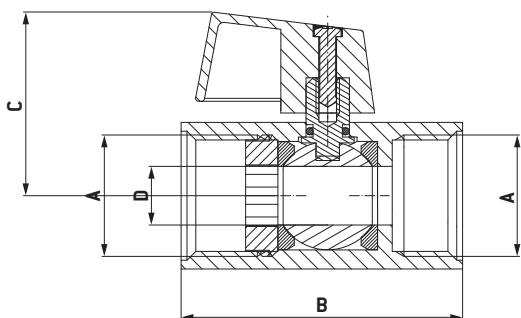
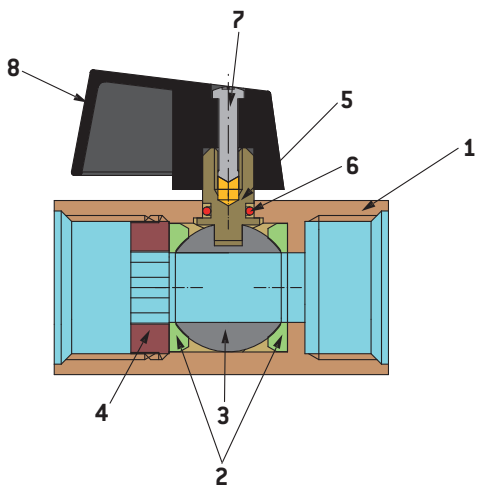


7700...

НИАГАРА

ШАРОВЫЕ КРАНЫ ДЛЯ ВОДЫ



- Кран мини ВВ с ручкой
- Резьба: ISO 228
- Номинальное давление макс. 10 бар
- Рабочая температура: мин. -10°C - макс. +90°C

Этот кран особенно подходит для распределения и отсекаания в общем некорродирующих флюидов, при условии совместимости с материалом, из которого изготовлен кран.

Отлично применяется в системах санитарного водоснабжения, отопления, в секторе пневматики, в промышленности и сельском хозяйстве, когда необходимо установить элемент отсекаания уменьшенных размеров.

Кран редуцированной проходимости, герметичность шара гарантирует двойное седло из PTFE-тефлона. Герметичность маневровой части обеспечивается O-кольцом из NBR. Стержень монтирован изнутри, с системой невыталкивания.

Рекомендуется выполнять полный маневровый цикл по крайней мере 1 раз в 3 месяца во избежание формирования известковых отложений, которые препятствуют функциональности.

ОПИСАНИЕ:

НОМЕР	НАИМЕНОВАНИЕ ЧАСТИ	№	МАТЕРИАЛ
1	Корпус	1	CW617N UNI-EN 12164 Хромированный
2	Уплотнительное кольцо	2	PTFE
3	Шар	1	CW617N uni-en 12164 Никелированный
4	предохранительное кольцо	1	CW617N uni-en 12164
5	Шток	1	CW617N uni-en 12164 никелированный
6	Прокладка Кольцо	1	NBR
7	Винт	1	CIR UNI 947-72
8	Черная ручка из пластик	1	Нейлон 66 наполненный стеклом

РАЗМЕРЫ:

DN	A	B	C	D	PN
8	1/4"	39	27	8	10
10	3/8"	42	27	8	10
15	1/2"	47	29	10	10
20	3/4"	54	32	12	10

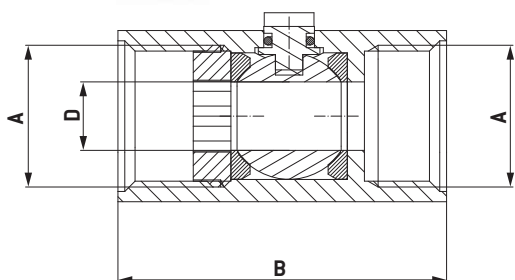
УПАКОВКА/ЦЕНА:

	1/4"	3/8"	1/2"	3/4"
КОД	77000002	77000003	77000004	77000006
ШТУК В УПАКОВКЕ	30	30	20	15
ШТУК В КОРОБКЕ	300	300	200	150
ЦЕНА				

7710...

НИАГАРА

ШАРОВЫЕ КРАНЫ
ДЛЯ ВОДЫ



- Кран мини ВВ с болтом под отвертку
- Резьба: ISO 228
- Рабочая температура: мин. -10°C - макс. +90°C

РАЗМЕРЫ:

DN	A	B	D	PN
8	1/4"	39	8	10
10	3/8"	42	8	10
15	1/2"	47	10	10
20	3/4"	54	12	10

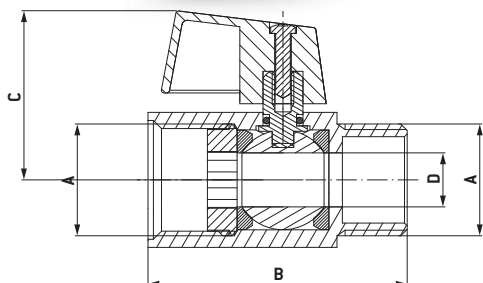
УПАКОВКА/ЦЕНА:

	1/4"	3/8"	1/2"	3/4"
КОД	77100002	77100003	77100004	77100006
ШТУК В УПАКОВКЕ	30	30	20	15
ШТУК В КОРОБКЕ	300	300	200	150
ЦЕНА				

7720...

НИАГАРА

ШАРОВЫЕ КРАНЫ
ДЛЯ ВОДЫ



- Кран мини НВ с ручкой
- Резьба: ISO 228
- Рабочая температура: мин. -10°C - макс. +90°C

РАЗМЕРЫ:

DN	A	B	C	D	PN
8	1/4"	39	27	8	10
10	3/8"	40	27	9	10
15	1/2"	45	29	10	10
20	3/4"	51	32	12	10

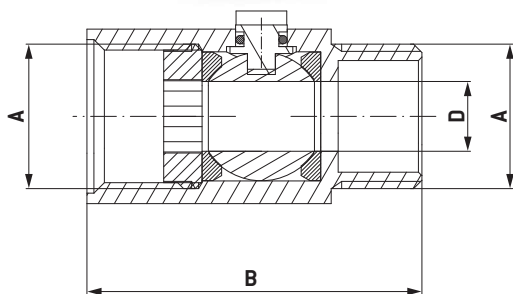
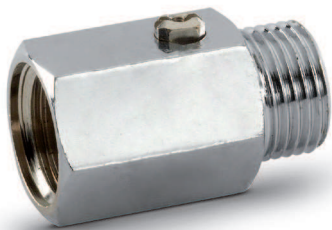
УПАКОВКА/ЦЕНА:

	1/4"	3/8"	1/2"	3/4"
КОД	77200002	77200003	77200004	77200006
ШТУК В УПАКОВКЕ	30	30	25	15
ШТУК В КОРОБКЕ	300	300	250	150
ЦЕНА				

7730...

НИАГАРА

ШАРОВЫЕ КРАНЫ
ДЛЯ ВОДЫ



- Кран мини НВ со болтом под отвертку
- Резьба: ISO 228
- Рабочая температура: мин. -10°C - макс. +90°C

РАЗМЕРЫ:

DN	A	B	D	PN
8	1/4"	39	8	10
10	3/8"	40	8	10
15	1/2"	45	10	10
20	3/4"	51	12	10

УПАКОВКА/ЦЕНА:

	1/4"	3/8"	1/2"	3/4"
КОД	77300002	77300003	77300004	77300006
ШТУК В УПАКОВКЕ	30	30	25	15
ШТУК В КОРОБКЕ	300	300	250	150
ЦЕНА				